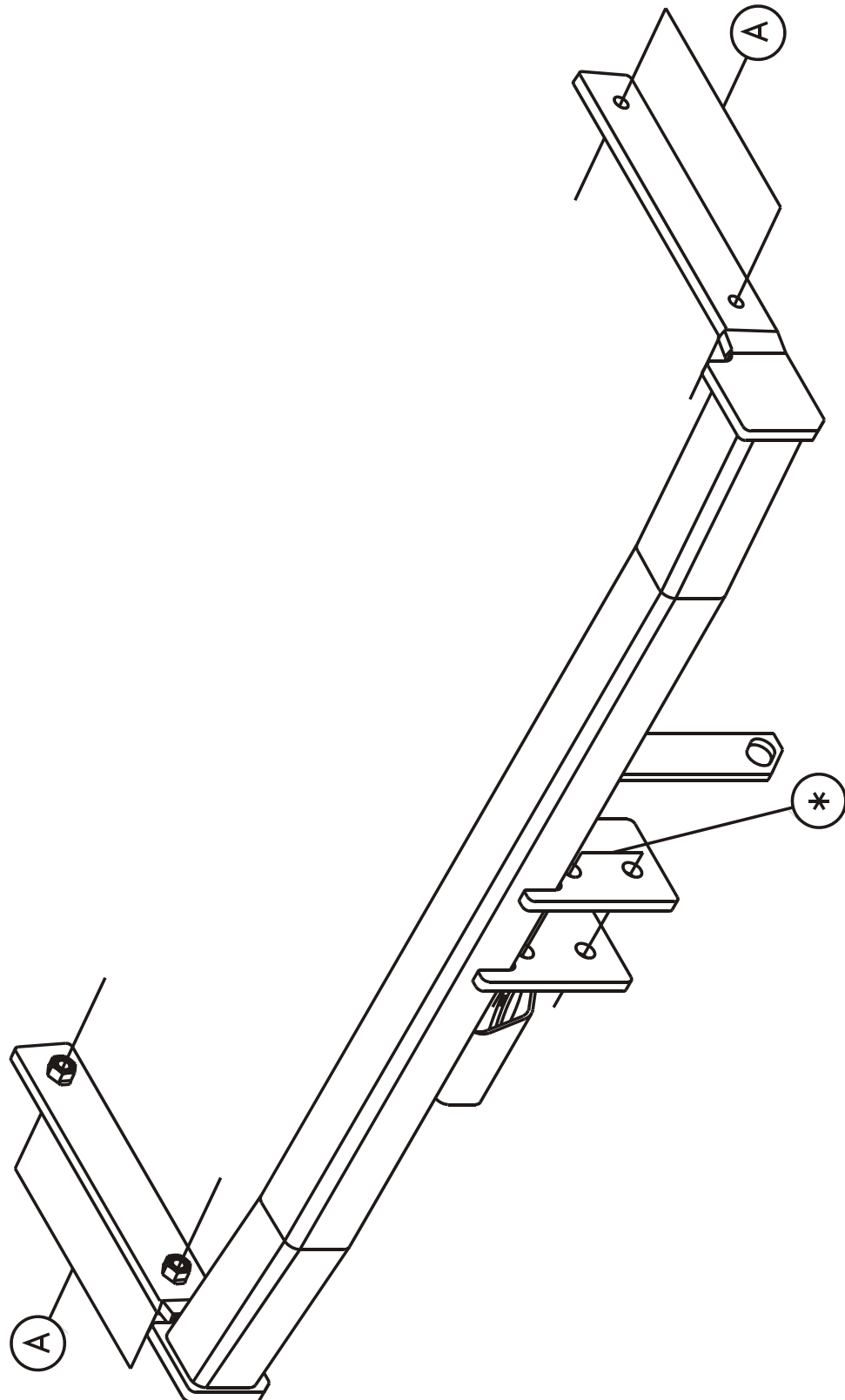




Volkswagen Golf VI

11/2008 -

Ref. 1435T30





Volkswagen Golf VI

11/2008 -

Ref. 1435T30

Montagehandleiding

Bestel de onderspoiler voorzien voor montage van een trekhaak met afdekplaat en passend bij Uw voertuig bij Uw dealer:

- 1) Demonteer de achterlichtunits en de bumper, verwijder definitief de metalen stootbalk. Breng de bouten terug in het voertuig om waterinsijpeling te voorkomen.
- 2) Schuif de trekhaak met de draagarmen achteraan in de chassisbalk via de vrijgekomen openingen na het verwijderen van de stootbalk. De punten (A) passen met de reeds voorziene boringen in de buiten zijkant van de chassisbalk. Deze kunnen afgedicht zijn met tape, die men moet verwijderen. Breng de bouten met rondsels in, breng de trekhaak zoveel als mogelijk naar voor en schroef de bouten degelijk vast (zie aanhaalmomenten).
- 3) Monteer de aangepaste onderspoiler op de bumper en maak binnenin de opening voor de trekhaak een insnijding volgens foto1.
- 4) Monteer de bumper op het voertuig en bevestig het afdekkapje op de bumper wanneer de trekhaak niet word gebruikt.

Samenstelling

Trekhaak referentie 1435T30

1 afneembare kit T30	
4 bouten M10x35 - DIN933	(A)
4 borgrondnels M10 - DIN128A	(A)
4 rondsels 40x35x12x4mm	(A)

Alle bouten en moeren : kwaliteit 8.8

N.B.

Voor de maximum toegestane massa welke uw voertuig mag trekken dient U uw dealer te raadplegen.

Verwijder eventueel de bitumenlaag op de bevestigingsplaats van de trekhaak.

Opgepast bij het boren dat men geen remleiding, elektriciteitsdraden of brandstofleidingen beschadigt.



Volkswagen Golf VI

11/2008 -

Réf. 1435T30

Notice de montage

Commander le spoiler on dessous prévu pour le montage de l'attelage avec plaque de couverture et s'adaptant au véhicule chez votre dealer :

- 1) Démonter les feux arrière et le pare-chocs, supprimer définitivement le butoir métallique. Remettre les boulons pour éviter suintement de l'eau.
- 2) Glisser l'attelage avec les bras-porteur derrière dans la poutre du châssis par les ouvertures libérées, après avoir supprimé le butoir. Les points (A) s'adaptent avec les forages déjà prévus dans le côté extérieur de la poutre du châssis. Ceux-ci peuvent être bouchés avec du scotch qu'il faut supprimer. Introduire les boulons avec les rondelles, placer l'attelage si loin que possible en avant et bien fixer (voir tension).
- 3) Monter le spoiler inférieur adapté sur le pare-chocs et faire une découpe selon photo 1 à l'intérieur du trou de l'attelage.
- 4) Monter le pare-chocs sur le véhicule et fixer la cache-rotule sur le pare-chocs quand l'attelage ne s'utilise pas.

Composition

Attelage référence 1435T30

1 kit escamotable T30	
4 boulons M10x35 - DIN933	(A)
4 rondelles de sûreté M10 - DIN128A	(A)
4 rondelles 40x35x12x4mm	(A)

Tous les boulons et les écrous : qualité 8.8

Remarque

Pour le poids de traction maximum autorisé de votre voiture, consulter votre concessionnaire.
Enlever la couche de bitume ou d'anti-tremblement qui recouvre éventuellement les points de fixation.



Volkswagen Golf VI

11/2008 -

Ref. 1435T30

Fitting instructions

Order the under spoiler provided for assembly of a tow bar with cover plate and fitting with the vehicle at your dealer.

- 1) Disassemble the rear-light units, permanently remove the metal buffer beam. Re-insert the bolts to prevent trickle in.
- 2) Shove the tow bar with the supporting arms in the chassis beam through the liberated openings after having removed the buffer beam. Points (A) match the already provided drillings in the outside of the chassis beam. These can be sealed with adhesive tape which has to be removed. Insert the bolts with washers, put the tow bar as much as possible forward and tighten the bolts firmly (according to tension).
- 3) Assemble the adapted under spoiler on the bumper and make an incision according to picture 1 inside the hole for the tow bar.
- 4) Assemble the bumper on the vehicle and fix the cover cap on the bumper when the tow bar is not used.

Composition

Tow bar reference 1435T30

1 kit escamotable T30

4 bolts M10x35 - DIN933 (A)

4 security washers M10 - DIN128A (A)

4 washers 40x35x12x4mm (A)

All bolts and nuts : quality 8.8

Note

Please consult your cardealer or owners manual for the maximal permissible towing mass.

Remove any bitumen coating on the fastening position for the tow bar.

When drilling, be carefull not to damage any brake lines, electrical wiring or fuel lines.



Volkswagen Golf VI

11/2008 -

Ref. 1435T30

Anbauanleitung

Der Unterspoiler vorgesehen für die Montage von Anhängerkupplung mit die Abdeckplatte passend am Ihr Fahrzeug müssen Sie bei Ihr Händler bestellen.

- 1) Rückleuchten und Stoßstange abmontieren, Metallstoßbalken endgültig entfernen. Die Bolzen wieder einbringen um so einsickern zu verhindern.
- 2) Anhängerkupplung mit Tragarmen hinten ins Rahmenbalken schieben via die freigekommenenen Öffnungen, nach Stoßbalken entfernt zu haben. Punkte (A) passen mit schon vorhandene Bohrungen in Außenseite vons Rahmenbalken. Diese können mit Klebestreifen abgedicht sein wie entfernt werden müssen. Bolzen mit Ritzel einbringen, Anhängerkupplung so weit wie möglich nach vorn bringen und Bolzen gediegen festschrauben (siehe Drehmomenten).
- 3) Der angepasste Unterspoiler auf der Stoßstange montieren und auch am Innseite von Öffnung für Anhängerkupplung einen Einschnitt machen entsprechend Foto 1
- 4) Stoßstange am Fahrzeug montieren und Abdichtung für Abdeckkappe auf Stoßstange befestigen wann Anhängerkupplung nicht gebraucht werd.

Zusammenstellung

Anhängerkupplung Referenz 1435T30

1 Abnehmbare Kit T30	
4 Bolzen M10x35 - DIN933	(A)
4 Sicherheitsritzel M10 - DIN128A	(A)
4 Ritzel 40x35x12x4mm	(A)

Alle Bolzen und Muttern : Qualität 8.8

Hinweise

Die maximale Anhängelast Ihres Fahrzeuges können Sie im Fahrzeugschein oder im Benutzerhandbuch nachlesen.
Im Bereich er Anlageflächen muß Unterbodenschutz und Antiröhmaterial entfernt werden.
Vor dem Bohren prüfen, daß keine, dort eventuell Leitungen beschädigt werden können.

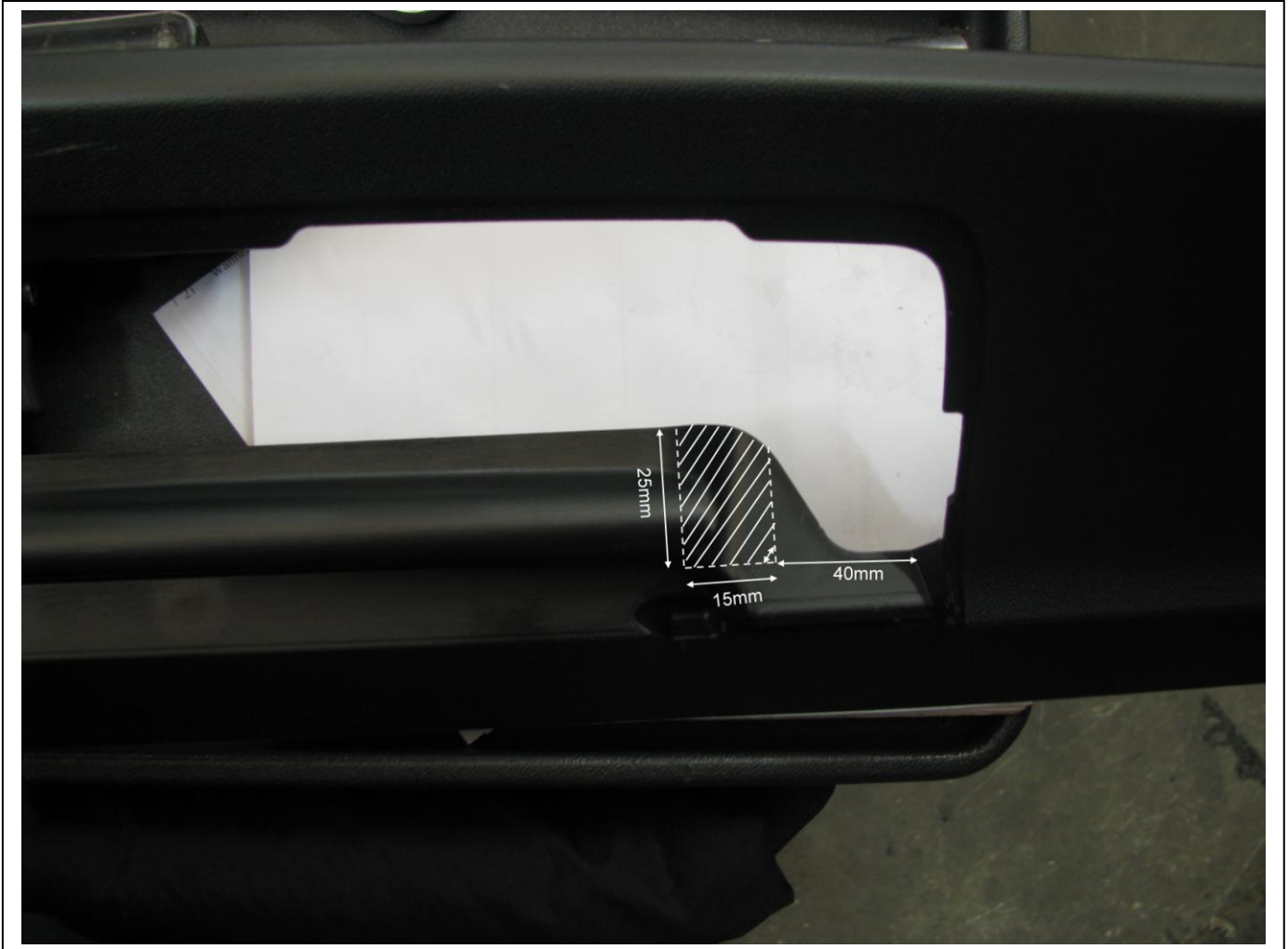


Foto 1



Volkswagen Golf V

GDW Ref. 1435T30





Volkswagen Golf V

2003 -

Ref. 1435T30

Montagehandleiding

- 5) Demonteer de achterlichtunits en de bumper, verwijder definitief de metalen stootbalk. **Breng de bouten van de stootbalk terug in het voertuig om waterinsijpeling te voorkomen.**
- 6) Schuif de trekhaak met de draagarmen achteraan in de chassisbalk via de vrijgekomen openingen na het verwijderen van de stootbalk. De punten (A) passen met de reeds voorziene boringen in de buiten zijkant van de chassisbalk. Deze kunnen afgedicht zijn met tape, die men moet verwijderen. Breng de bouten met rondsels in, breng de trekhaak zoveel als mogelijk naar voor en schroef de bouten degelijk vast (zie aanhaalmomenten).
- 7) Maak in de bumper een insnijding (zie markering binnenin de bumper, **indien de markering niet aanwezig is zie foto 1**). Monteer de behuizing van het afneembaar systeem op de trekhaak. Schroef alles degelijk aan.
- 8) Maak de aansluiting van het elektrische gedeelte en monteer de stekkerdoos op de trekhaak.
- 9) Monteer de bumper op het voertuig en bevestig de sluiting voor het afdekkapje op de bumper (zie handleiding voor bevestiging van afdekkapje in de bumper).

Samenstelling

Trekhaak referentie 1435T30

1 afneembare kit T30	
4 bouten M10x35 - DIN933	(A)
4 borgrondnels M10 - DIN128A	(A)
4 rondsels 40x35x12x4mm	(A)

Alle bouten en moeren : kwaliteit 8.8

N.B.

Voor de maximum toegestane massa welke uw voertuig mag trekken dient U uw dealer te raadplegen.

Verwijder eventueel de bitumenlaag op de bevestigingsplaats van de trekhaak.

Opgepast bij het boren dat men geen remleiding, elektriciteitsdraden of brandstofleidingen beschadigt.



Volkswagen Golf V

2003 -

Réf. 1435T30

Notice de montage

- 5) Démonter les feux arrière et le pare-chocs, supprimer définitivement le butoir métallique.
- 6) Glisser l'attelage avec les bras-porteur derrière dans la poutre du châssis par les ouvertures libérées, après avoir supprimé le butoir. Les points (A) s'adaptent avec les forages déjà prévus dans le côté extérieur de la poutre du châssis. Ceux-ci peuvent être bouchés avec du scotch qu'il faut supprimer. Introduire les boulons avec les rondelles, placer l'attelage si loin que possible en avant et bien fixer (voir tension).
- 7) Faire une découpe dans le pare-chocs (marqué dans la pare-chocs). Monter le pied du système escamotable sur l'attelage. Bien fixer le tout.
- 8) Faire le branchement pour la partie électrique et installer le porteur bloc multiprise sur l'attelage.
- 9) Monter le pare-chocs sur le véhicule et fixer le fermoir pour la cache-rotule sur le pare-chocs (voir notice de montage pour la fixation de la cache-rotule dans le pare-chocs).

Composition

Attelage référence 1435T30

1 kit escamotable T30	
4 boulons M10x35 - DIN933	(A)
4 rondelles de sûreté M10 - DIN128A	(A)
4 rondelles 40x35x12x4mm	(A)

Tous les boulons et les écrous : qualité 8.8

Remarque

Pour le poids de traction maximum autorisé de votre voiture, consulter votre concessionnaire.
Enlever la couche de bitume ou d'anti-tremblement qui recouvre éventuellement les points de fixation.



Volkswagen Golf V

2003 -

Ref. 1435T30

Fitting instructions

- 5) Disassemble the rear-light units, permanently remove the metal buffer beam.
- 6) Shove the tow bar with the supporting arms in the chassis beam through the liberated openings after having removed the buffer beam. Points (A) match the already provided drillings in the outside of the chassis beam. These can be sealed with adhesive tape which has to be removed. Insert the bolts with washers, put the tow bar as much as possible forward and tighten the bolts firmly (according to tension).
- 7) Make an incision in the bumper (see marks inside the trunk). Assemble the pedestal of the detachable system on the tow bar. Tighten everything firmly.
- 8) Make the connection of the electrical part and assemble the socket on the tow bar.
- 9) Assemble the bumper on the vehicle and fix the lock for the cover cap on the bumper (see fitting instruction for the fixing of the cover cap in the bumper).

Composition

Tow bar reference 1435T30

1 kit escamotable T30

4 bolts M10x35 - DIN933 (A)

4 security washers M10 - DIN128A (A)

4 washers 40x35x12x4mm (A)

All bolts and nuts : quality 8.8

Note

Please consult your cardealer or owners manual for the maximal permissible towing mass.

Remove any bitumen coating on the fastening position for the tow bar.

When drilling, be carefull not to damage any brake lines, electrical wiring or fuel lines.



Volkswagen Golf V

2003 -

Ref. 1435T30

Anbauanleitung

- 5) Rückleuchten und Stoßstange abmontieren, Metallstoßbalken endgültig entfernen.
- 6) Anhängerkupplung mit Tragarmen hinten ins Rahmenbalken schieben via die freigekommenenen Öffnungen, nach Stoßbalken entfernt zu haben. Punkte (A) passen mit schon vorhandene Bohrungen in Außenseite vons Rahmenbalken. Diese können mit Klebestreifen abgedicht sein wie entfernt werden müßen. Bolzen mit Ritzel einbringen, Anhängerkupplung so weit wie möglich nach vorn bringen und Bolzen gediegen festschrauben (siehe Drehmomenten).
- 7) Einen Einschnitt machen in Stoßstange (siehe Markierung am innenseite spoiler). Sockel von Abnehmbar System auf Anhängerkupplung montieren. Alles gediegen festschrauben.
- 8) Anschluß für Elektrischen Teil machen und Steckdose auf Anhängerkupplung montieren.
- 9) Stoßstange auf Fahrzeug montieren und Abdichtung für Abdeckkappe auf Stoßstange (für die Befestigung von Abdeckkappe in Stoßstange siehe Anbauanleitung).

Zusammenstellung

Anhängerkupplung Referenz 1435T30

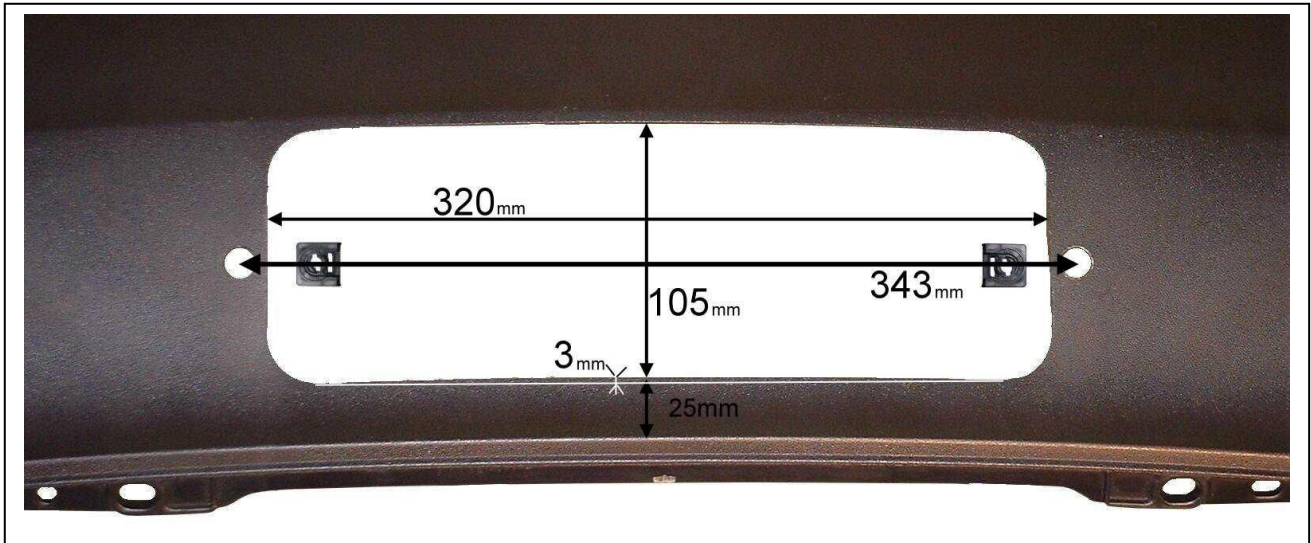
1 Abnehmbare Kit T30	
4 Bolzen M10x35 - DIN933	(A)
4 Sicherheitsritzel M10 - DIN128A	(A)
4 Ritzel 40x35x12x4mm	(A)

Alle Bolzen und Muttern : Qualität 8.8

Hinweise

Die maximale Anhängelast Ihres Fahrzeuges können Sie im Fahrzeugschein oder im Benutzerhandbuch nachlesen.
Im Bereich der Anlageflächen muß Unterbodenschutz und Antiröhmaterial entfernt werden.
Vor dem Bohren prüfen, daß keine, dort eventuell Leitungen beschädigt werden können.

Foto 1



Bouten - Boulons - Bolts - Bolzen
Kwaliteit 8.8

DIN 912 - DIN 931 - DIN 933 - DIN 7991

M6 ≙ 10,8Nm of 1,1kgm
M12 ≙ 88,3Nm of 9,0kgm

M8 ≙ 25,5Nm of 2,60kgm
M14 ≙ 137Nm of 14,0kgm

M10 ≙ 52,0Nm of 5,30kgm
M16 ≙ 211,0Nm of 21,5kgm

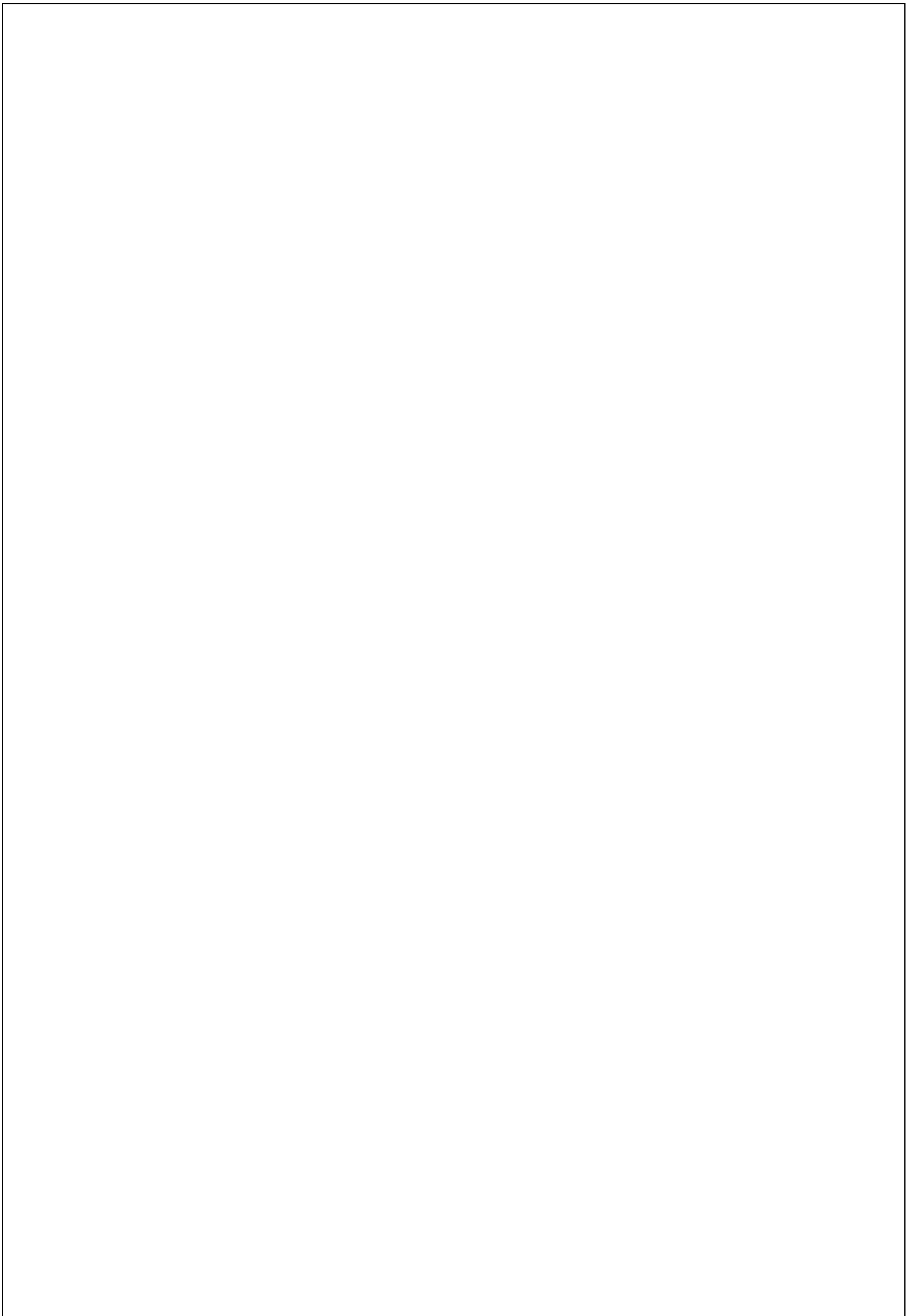
Bouten - Boulons - Bolts - Bolzen
Kwaliteit 10.9

DIN 912 - DIN 931 - DIN 933 - DIN 7991

M6 ≙ 13,7Nm of 1,4kgm
M12 ≙ 122,6Nm of 12,5kgm

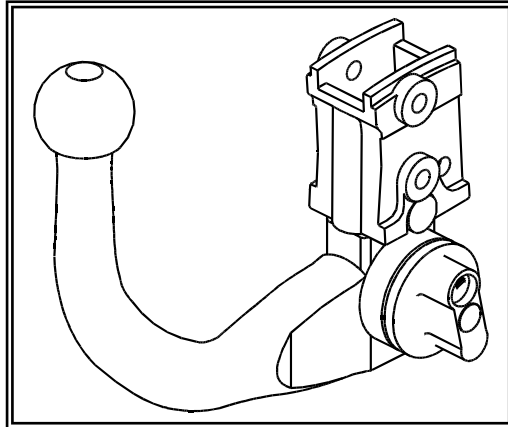
M8 ≙ 35,3Nm of 3,6kgm
M14 ≙ 194Nm of 19,8kgm

M10 ≙ 70,6Nm of 7,20kgm
M16 ≙ 299,2Nm of 30,5kgm





Geleverd met - Livré avec
Delivered with - Geliefert mit



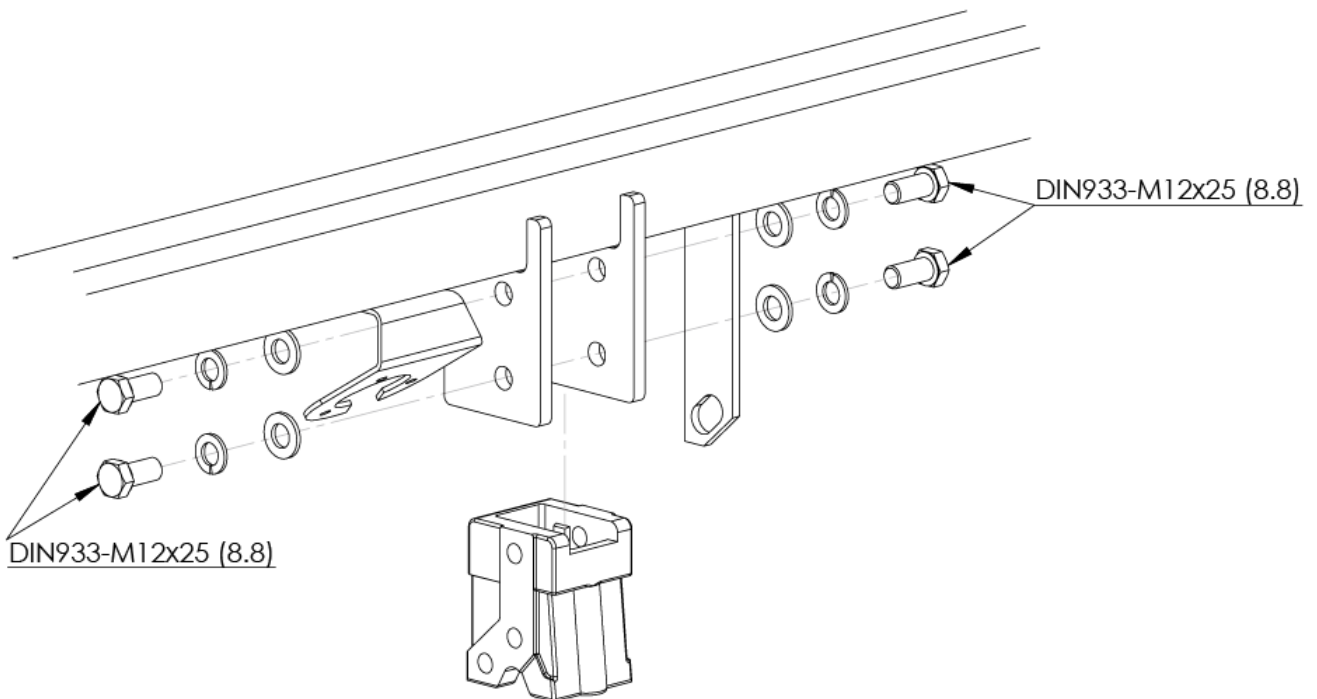
T30

1 afneembare kit T30

1 kit escamotable T30

1 escamotable kit T30

1 abnehmbare Kit T30

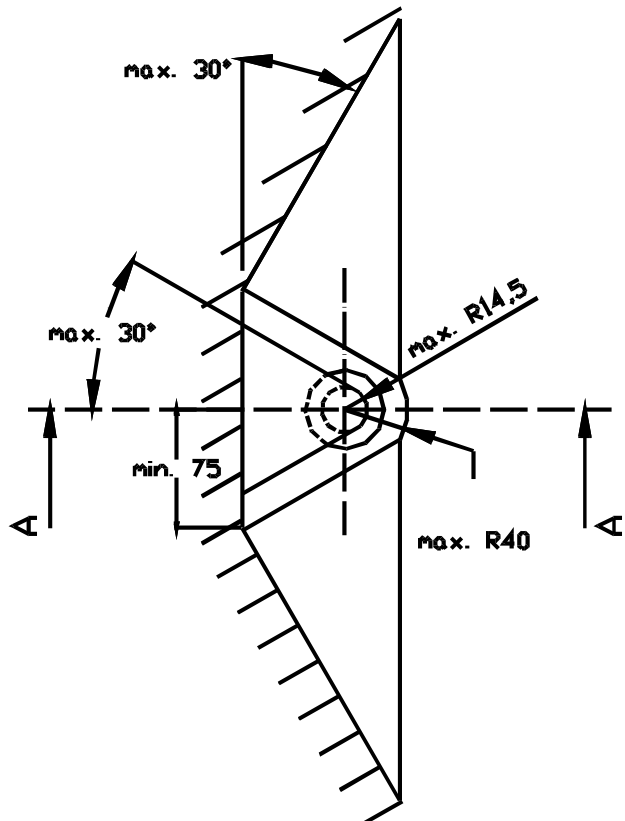
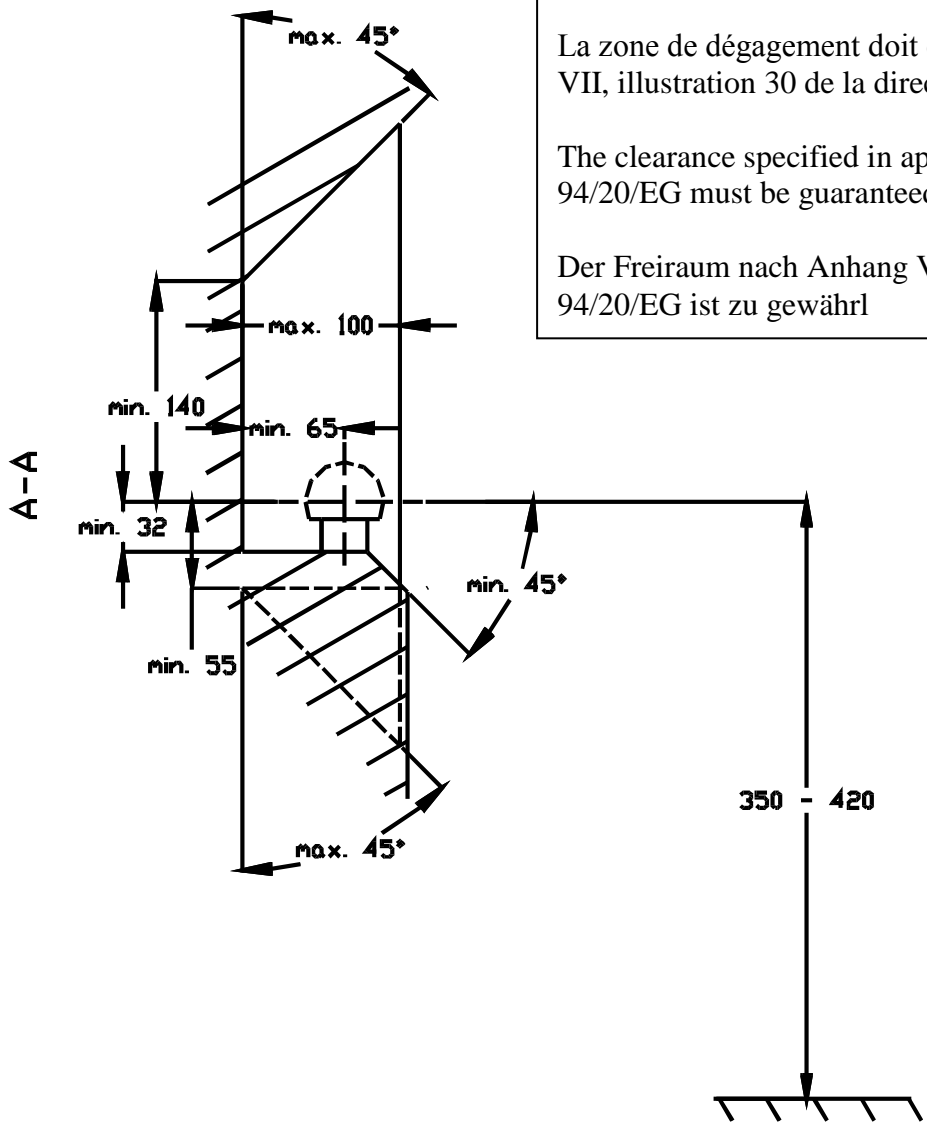


De tussenruimte conform supplement VII, afbeelding 30 van de richtlijn 94/20/EG moet in acht worden genomen.

La zone de dégagement doit être garantie conformément à l'annexe VII, illustration 30 de la directive 94/20/CE.

The clearance specified in appendix VII, diagram 30 of guideline 94/20/EG must be guaranteed.

Der Freiraum nach Anhang VII, Abbildung 30 der Richtlinie 94/20/EG ist zu gewährleisten.



Bij toelaatbaar totaal gewicht van het voertuig

Pour poids total en charge autorisé du véhicule

At laden weight of the vehicle

Bei zulässigem Gesamtgewicht des Fahrzeuges